

平成15年10月10日
北海道電力株式会社

泊発電所2号機再生熱交換器配管漏えいに係る調査状況(続報) および泊発電所1号機再生熱交換器配管の点検について

泊発電所2号機における再生熱交換器配管からの一次冷却水漏えいについては、現在原因調査を続けております。

これまでの調査により、当該配管部の温度ゆらぎ*による熱疲労が主な要因でひび割れが発生した可能性が高いと推定しました。

これまでの調査状況については、別紙に示します。

この調査状況を踏まえると、泊発電所1号機の再生熱交換器配管についても、ひび割れ発生の可能性を否定できないことから点検を実施することとします。

この点検のため、本日午後6時頃より泊1号機の出力を徐々に低下させ、11日 午前0時頃に発電を停止する予定です。

なお、点検の結果に異常がない事を確認できた場合は、原子炉の運転を再開します。

本件については、国、北海道および地元四ヶ町村に連絡済です。

* 温度ゆらぎ: 高温水と低温水の境界面や合流面が変動することにより、局部的に温度が変動する現象。

管台を除く)		
配管サポート等の点検	再生熱交換器胴側出口配管のサポート等の異常の有無を確認する	異常なし

3. 民間の原子力研究機関での調査結果

研究機関では、漏えいした配管部分とひび割れの確認された管台について調査を実施しました。

調査項目	調査内容	調査結果
非破壊検査	配管エルボ・管台内面に浸透探傷検査を行う	エルボと直管の溶接部にひび割れを確認
破面外観検査	ひび割れの部分を割り、開放させた破面の外観検査を行う	疲労破面の様相が認められた
破面拡大観察	ひび割れの部分を割り、開放させた破面を電子顕微鏡で観察する	疲労破面の様相が認められた
マイクロ組織観察	ひび割れの断面を光学顕微鏡で観察し、金属組織を観察する	直線的な割れで分岐はほとんどなかった
元素分析試験	分析装置により破面上の不純物の有無を確認する	有害な不純物なし

4. 流動模擬試験の結果

再生熱交換器下段および出口配管の実機大の模型を使用して、再生熱交換器内の水の流れと温度の状況について調査しました。

その結果、当該出口配管の内部を流れる水の温度がゆらいでいることがわかりました。

5. 推定原因

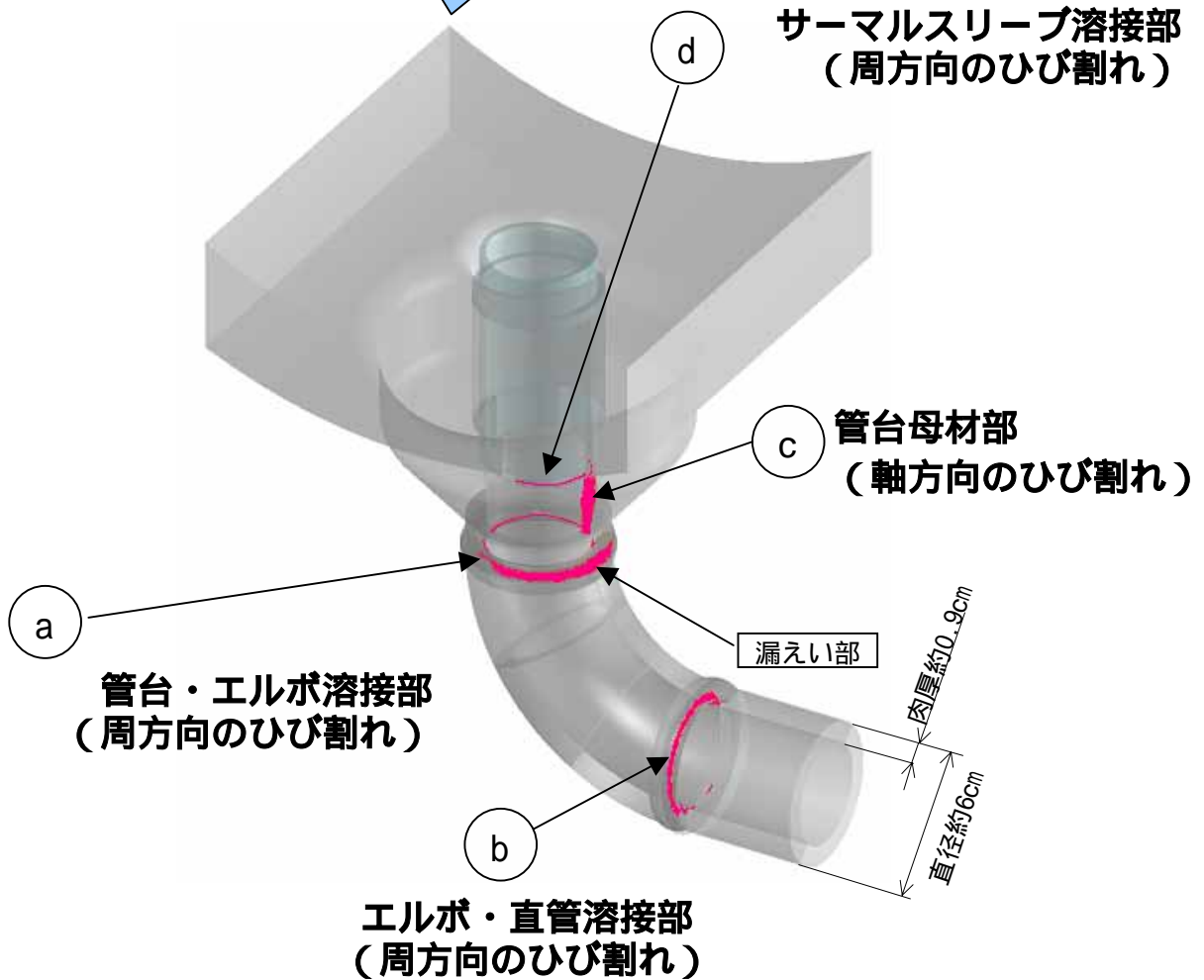
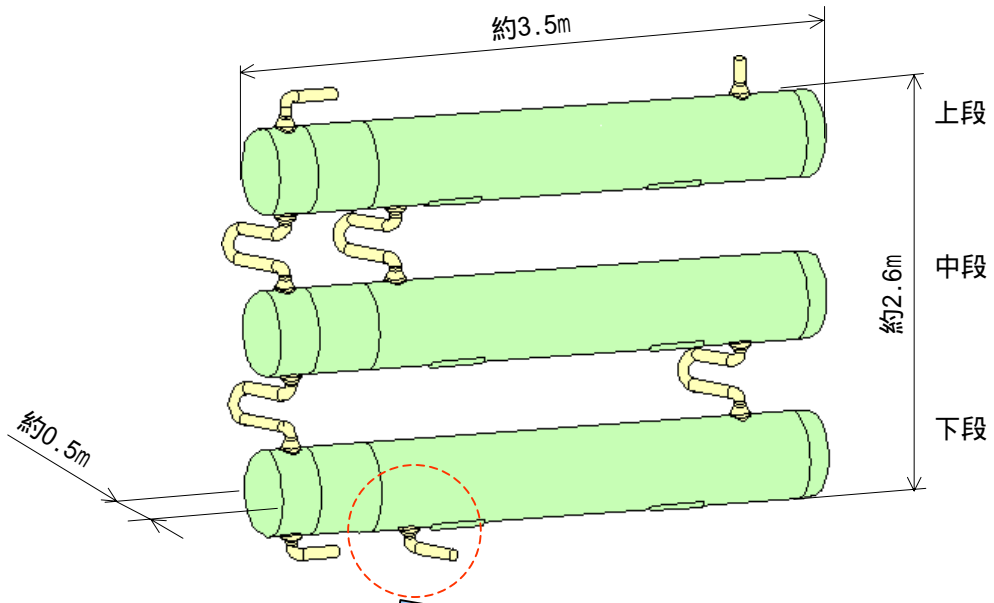
配管内部の水の温度がゆらいでいることにより、配管内面に繰り返し応力が発生したことが主な要因で、熱疲労によるひび割れが発生したものと推定されます。

6. 今後の予定

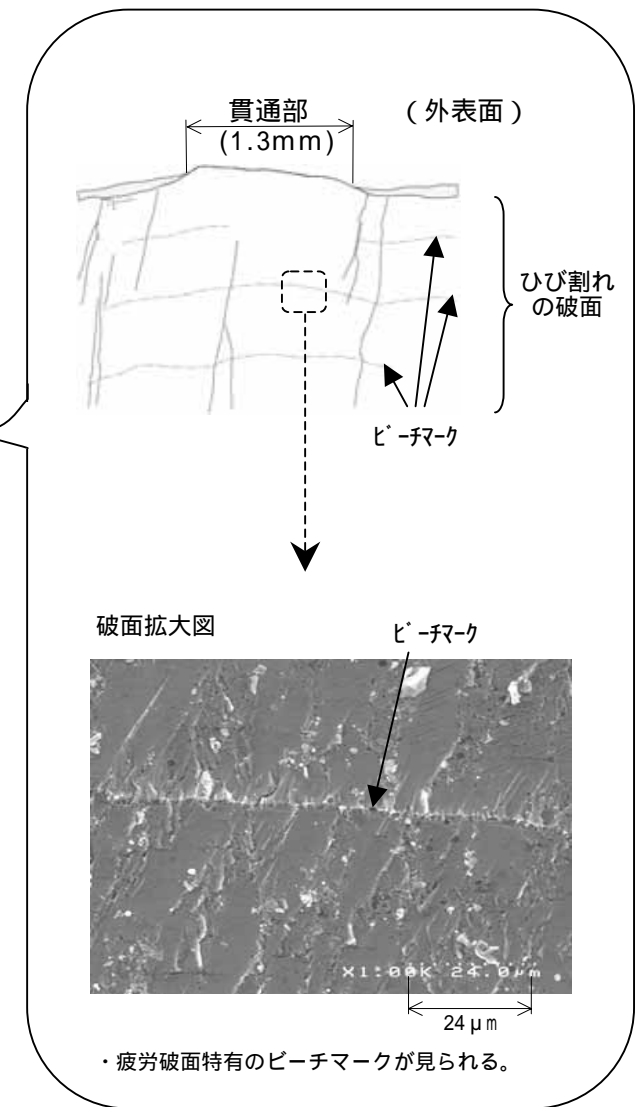
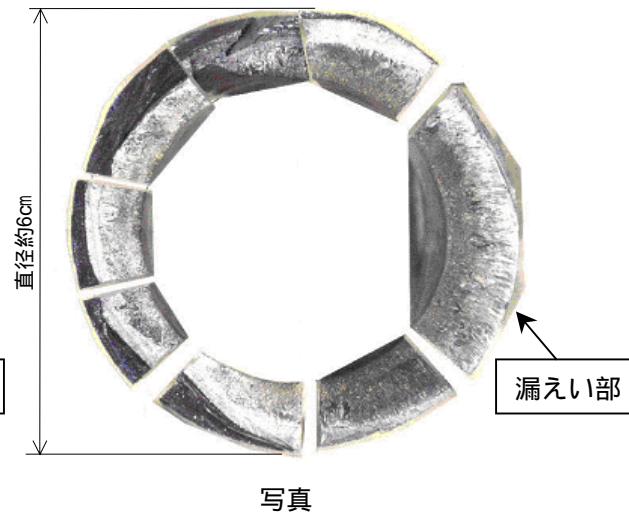
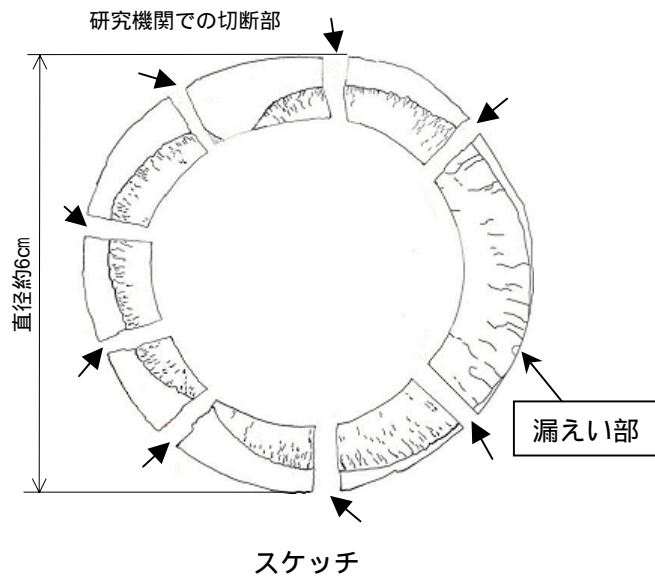
さらなる原因究明とその結果を踏まえた対策について、検討していきます。

以上

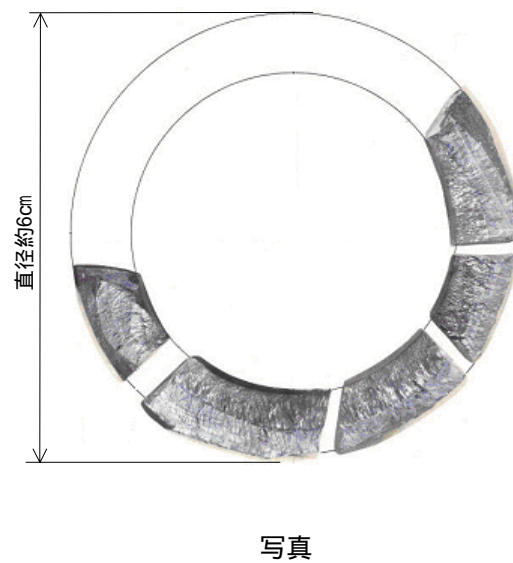
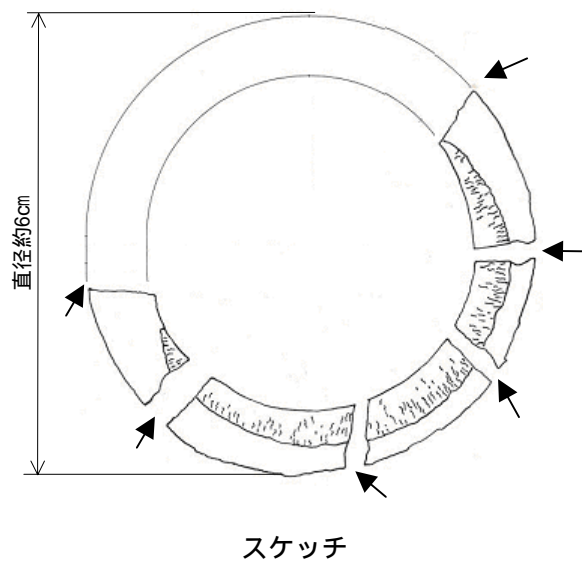
再生熱交換器



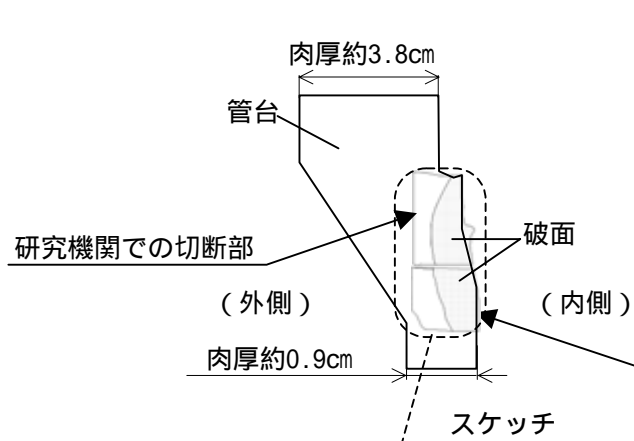
a) 管台・エルボ溶接部周方向のひび割れ破面（上流側から観察）



b) エルボ・直管溶接部周方向のひび割れ破面（上流側から観察）

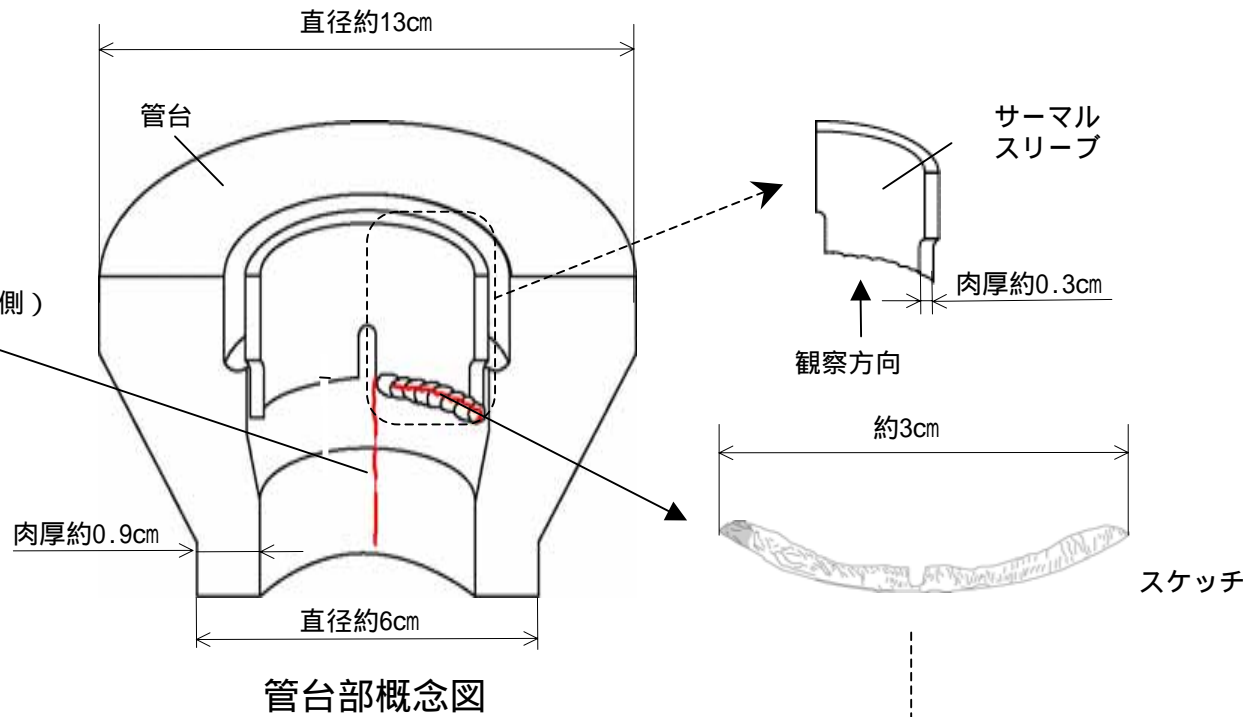


③ 管台母材部軸方向のひび割れ破面



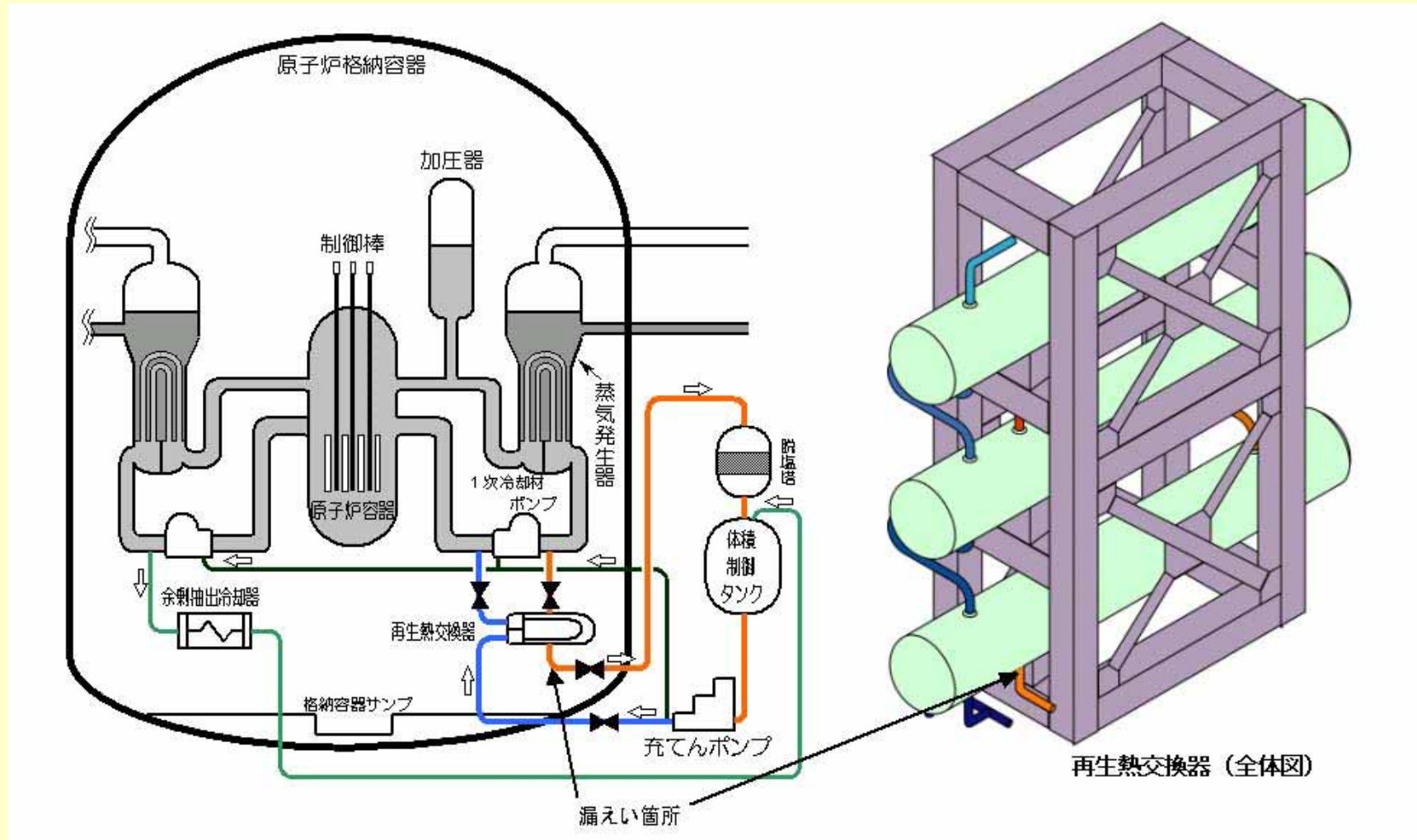
写真

④ サーマルスリーブ溶接部周方向のひび割れ破面



写真

泊発電所概略系統図

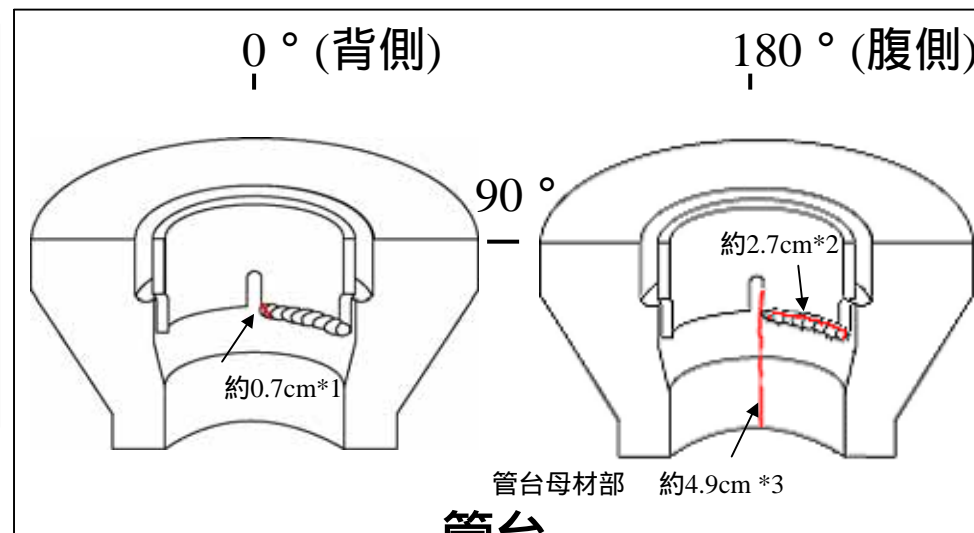


調査において確認されたひび割れ

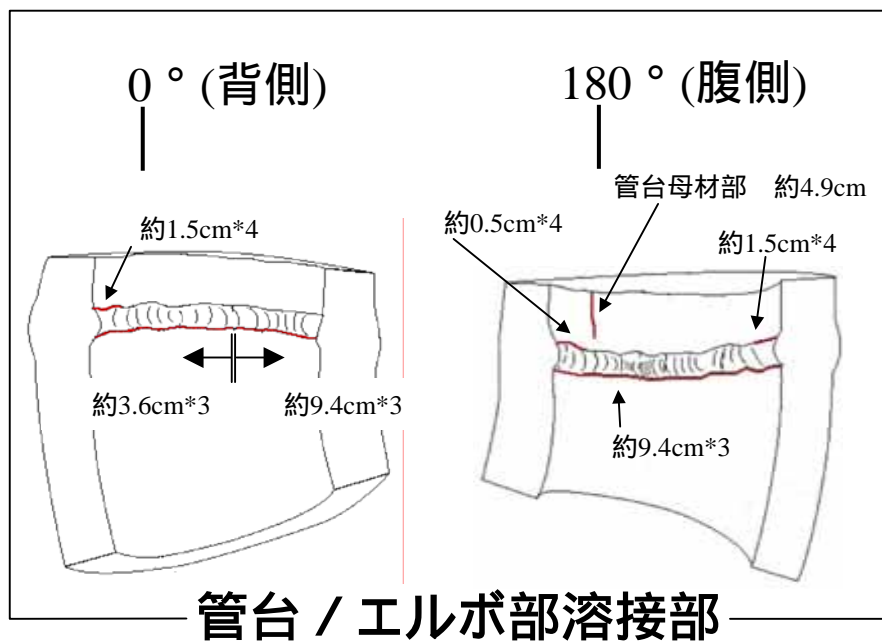
ひび割れの内訳

管台

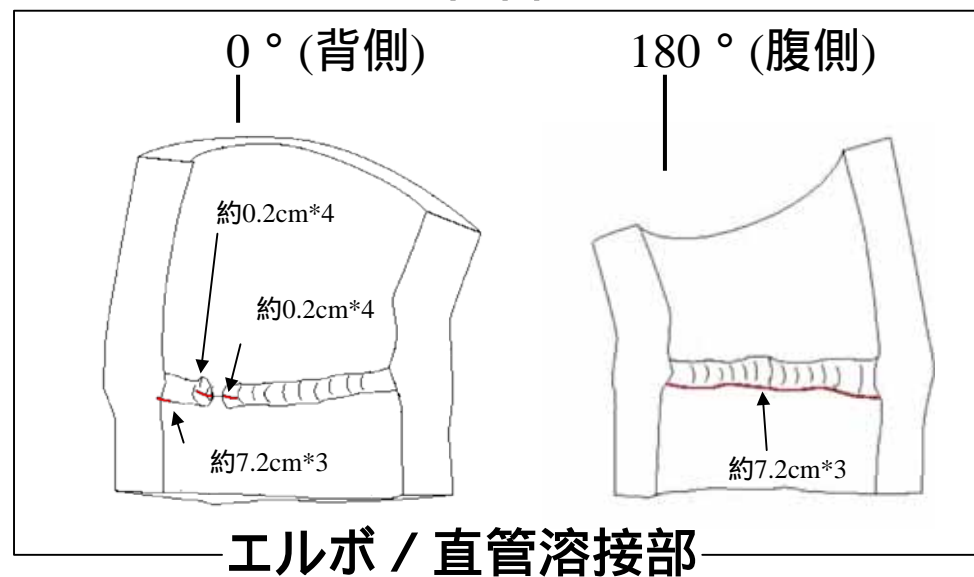
サーマルスリーブ溶接部	2箇所 (,)
管台母材部	1箇所 ()
管台 / エルボ部溶接部	4箇所 (~)
エルボ / 直管溶接部	3箇所 (~)



管台



管台 / エルボ部溶接部

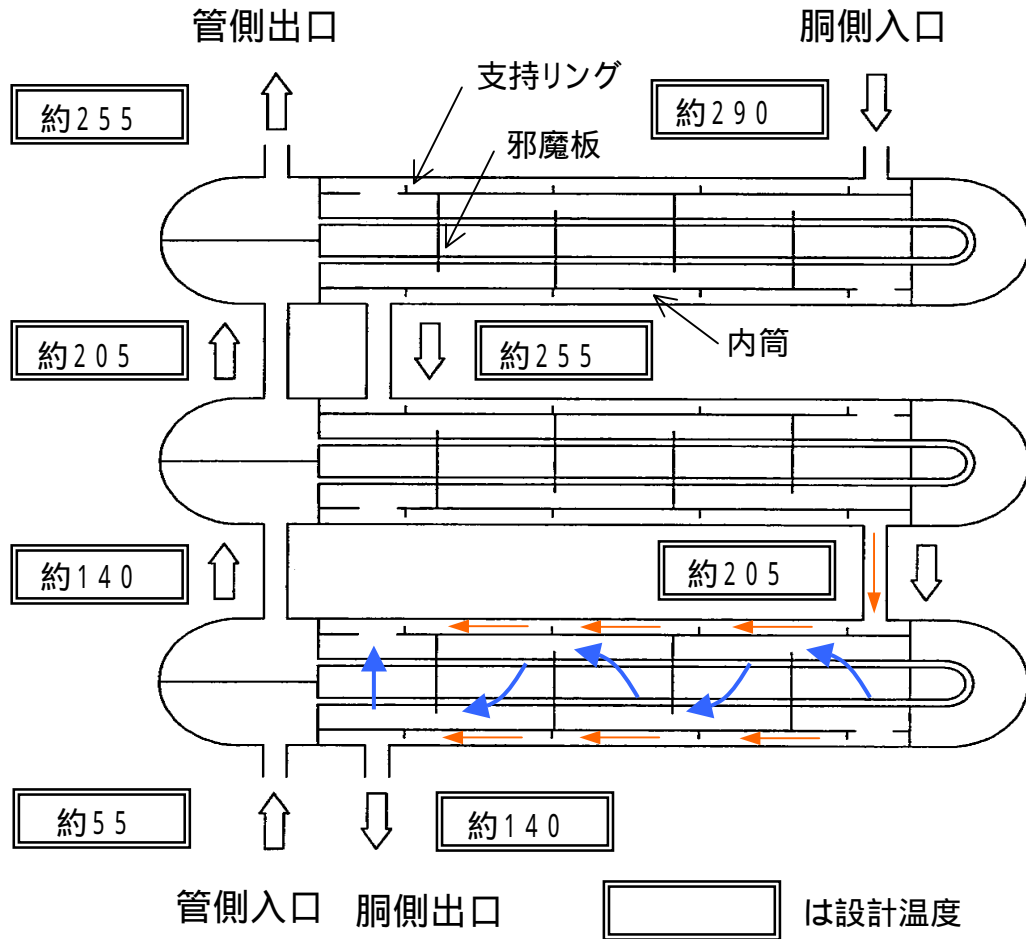


エルボ / 直管溶接部

赤線部分がひび割れを表す

*1破面観察結果(PT指示は約0.6cm) *2破面観察結果(PT指示は約2.3cm)
*3破面観察結果 *4PT指示

再生熱交換器のしくみ(参考)



流動模擬試験の実施状況

泊発電所再生熱交換器 設計仕様		
種類	横置3胴U字管式	
交換熱量	1.88 × 10 ⁶ W	
	充てん(管側)	抽出(胴側)
最高使用圧力	18.8MPa	17.2MPa
最高使用温度	343	343
流量	7850kg/h	10100kg/h